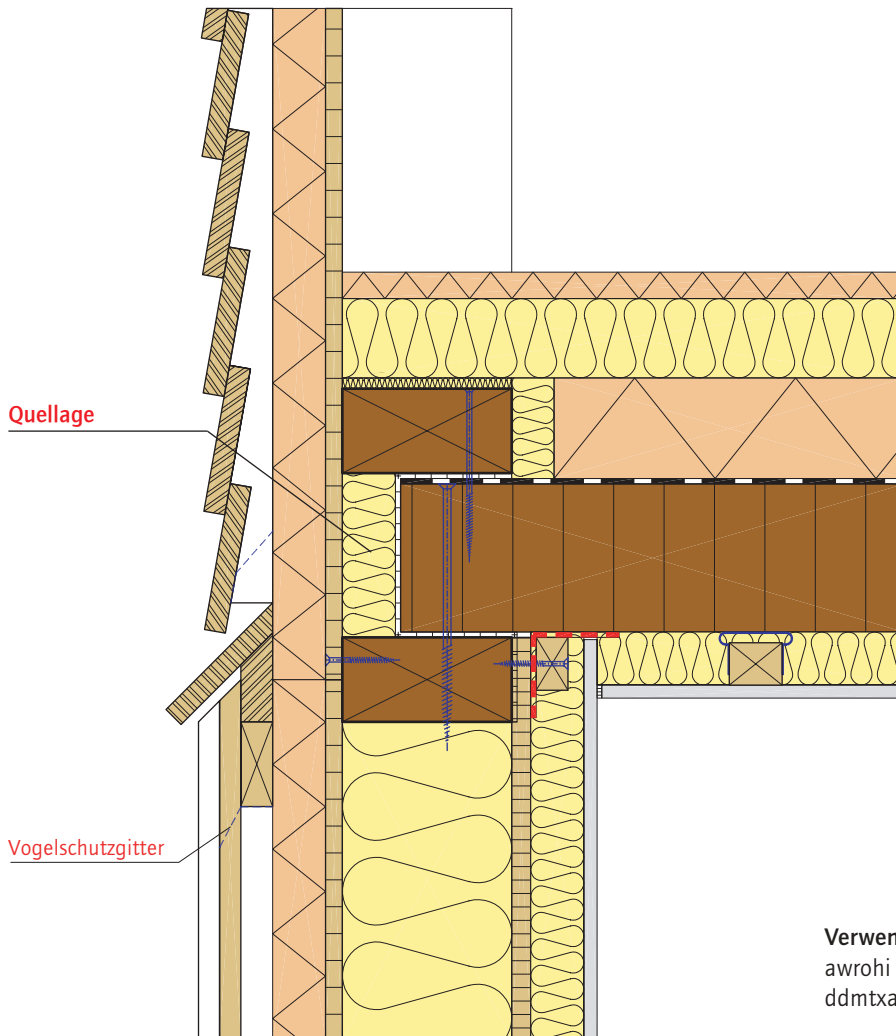


Aussenwandanschluß – Decke gegen Dachraum

Vertikalschnitt



Verwendete Bauteile

awrohi 01a
 ddmxta 01a

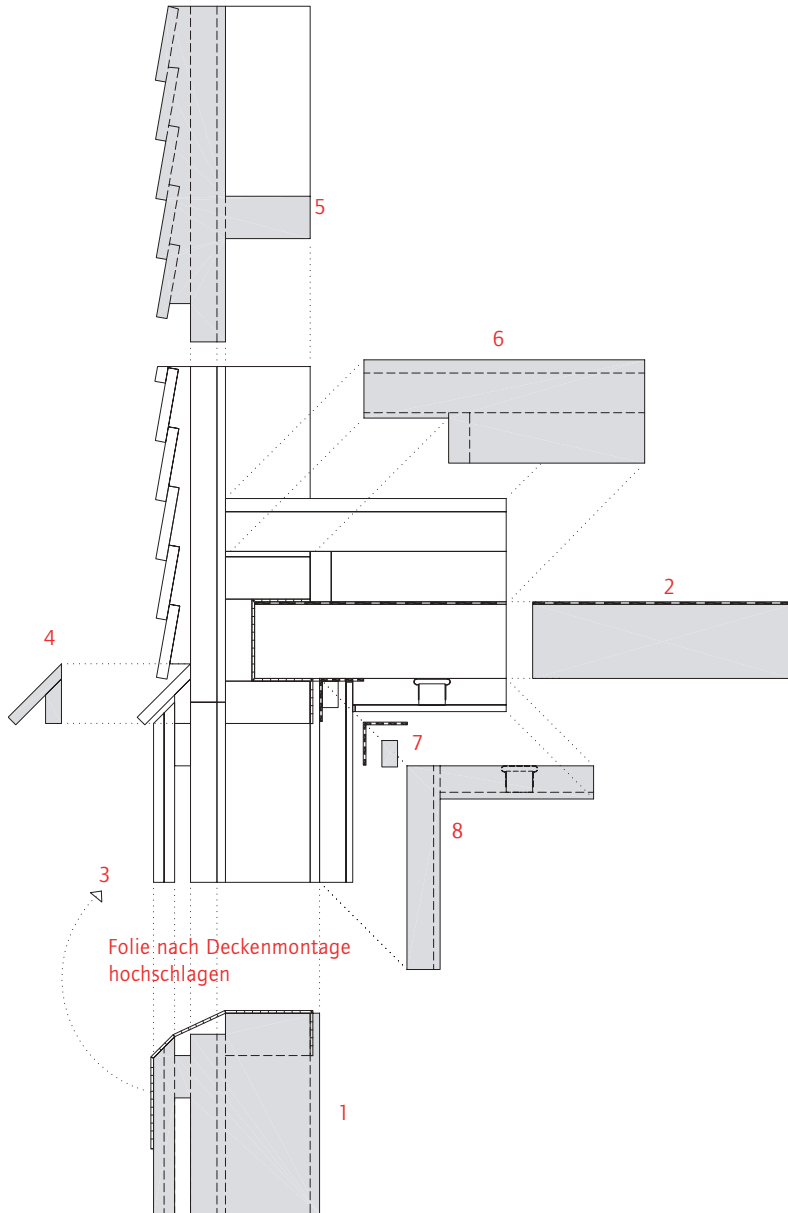
Ergänzende Baustoffe

Vogelschutzgitter

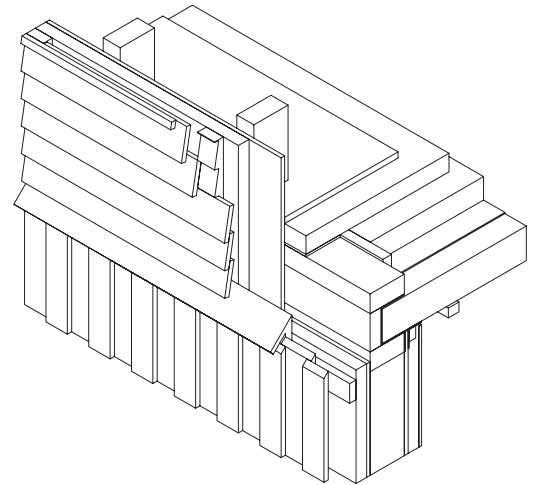
0 10 30cm

Aussenwandanschluß – Decke gegen Dachraum

Fügetechnik, Montagereihenfolge (1 .. n)



Axonometrie



0 10 30cm